

## ПЕРЕЧЕНЬ

**мероприятий для многоквартирного дома (группы многоквартирных домов) как в отношении общего имущества собственников помещений в многоквартирном доме, так и в отношении помещений в многоквартирном доме, проведение которых в большей степени способствует энергосбережению и повышению эффективности использования энергетических ресурсов, предлагаемый управляющей организацией ООО «ЕДС-Щёлково» на 2023 год.**

№	Наименование мероприятия	Ожидаемые результаты	Применяемые технологии, оборудование и материалы	Возможные исполнители мероприятий	Источник финансирования	Характер эксплуатации после реализации мероприятия
1	2	3	4	6	7	8
<b>I. Перечень основных мероприятий</b>						
<b>Система отопления и горячего водоснабжения</b>						
1	Установка линейных балансировочных вентилей и балансировка системы отопления	1) Рациональное использование тепловой энергии 2) Экономия потребления тепловой энергии в системе отопления	Балансировочные вентили, запорные вентили, воздуховыпускные клапаны	УО, ПО	Плата за содержание жилого помещения	Периодическая регулировка, ремонт

2	Промывка трубопроводов и стояков системы отопления	1) Рациональное использование тепловой энергии 2) Экономия потребления тепловой энергии в системе отопления	Промывочные машины и реагенты	УО, ПО	Плата за содержание жилого помещения	Периодический осмотр, ремонт
3	Установка коллективного (общедомового) прибора учета тепловой энергии системы центрального отопления	Учет тепловой энергии, потребленной в многоквартирном доме	Прибор учета тепловой энергии, внесенный в государственный реестр средств измерений	УО, ПО, РСО	Плата за капитальный ремонт, дополнительные взносы собственников МКД	Периодический осмотр, поверка, ремонт
4	Установка коллективного (общедомового) прибора учета тепловой энергии системы горячего водоснабжения	Учет горячей воды, потребленной в многоквартирном доме	Прибор учета горячей воды, внесенный в государственный реестр средств измерений	УО, ПО, РСО	Плата за капитальный ремонт, дополнительные взносы собственников МКД	Периодический осмотр, поверка, ремонт
5	Установка индивидуального прибора учета горячей воды	Учет горячей воды, потребленной в жилом или нежилом помещении в многоквартирном доме	Прибор учета горячей воды, внесенный в государственный реестр средств измерений	УО, ПО	Плата по гражданско-правовому договору	Периодический осмотр, поверка, ремонт

**Система электроснабжения и освещения**

6	Замена ламп накаливания и ртутных ламп всех видов в местах общего пользования на энергоэффективные лампы (светильники)	<ol style="list-style-type: none"> <li>1) Экономия электроэнергии</li> <li>2) Улучшение качества освещения</li> <li>3) Устранение мерцания для освещения</li> </ol>	Светодиодные лампы и светильники на их основе	УО, ПО, РСО	Плата за содержание жилого помещения	Периодический осмотр, протирка
7	Установка коллективного (общедомового) прибора учета электрической энергии	Повышение точности и достоверности учета электрической энергии, потребленной в многоквартирном доме	Прибор учета электрической энергии, позволяющий измерять объемы потребления электрической энергии по зонам суток, внесенный в государственный реестр средств измерений	УО, ПО, РСО	Плата за капитальный ремонт, дополнительные взносы собственников МКД	Периодический осмотр, поверка, ремонт

8	Установка индивидуального прибора учета электрической энергии	Повышение точности и достоверности учета электрической энергии, потребленной в жилом или нежилом помещении в многоквартирном доме	Прибор учета электрической энергии, позволяющий измерять объемы потребления электрической энергии по зонам суток, внесенный в государственный реестр средств измерений	УО, ПО, РСО	Плата по гражданско-правовому договору	Периодический осмотр, поверка, ремонт
---	---	---	--	-------------	--	---------------------------------------

**Дверные и оконные конструкции**

9	Заделка, уплотнение и утепление дверных блоков на входе в подъезды и обеспечение автоматического закрывания дверей	1) Снижение утечек тепла через двери подъездов 2) Рациональное использование тепловой энергии	Двери с тепло-изоляцией, прокладки, полиуретановая пена, автоматические дверные доводчики и др.	УО	Плата за содержание жилого помещения	Периодический осмотр, ремонт
---	--	--	---	----	--------------------------------------	------------------------------

10	Установка дверей и заслонок в проемах подвальных помещений	1) Снижение утечек тепла через подвальные проемы 2) Рациональное использование тепловой энергии	Двери, дверки и заслонки с теплоизоляцией	УО	Плата за содержание жилого помещения	Периодический осмотр, ремонт
11	Установка дверей и заслонок в проемах чердачных помещений	1) Снижение утечек тепла через проемы чердаков 2) Рациональное использование тепловой энергии	Двери, дверки и заслонки с теплоизоляцией, воздушные заслонки	УО	Плата за содержание жилого помещения	Периодический осмотр, ремонт
12	Заделка и уплотнение оконных блоков в подъездах	1) Снижение инфильтрации через оконные блоки 2) Рациональное использование тепловой энергии	Прокладки, полиуретановая пена и др.	УО	Плата за содержание жилого помещения	Периодический осмотр, ремонт
<b>II. Перечень дополнительных мероприятий</b>						
<b>Система отопления и горячего водоснабжения</b>						

13	<p>Установка (модернизация) ИТП с установкой теплообменника отопления и аппаратуры управления отоплением</p>	<p>1) Обеспечение качества воды в системе отопления  2) Автоматическое регулирование параметров воды в системе отопления  3) Продление срока службы оборудования и трубопроводов системы отопления  4) Рациональное использование тепловой энергии  5) Экономия потребления тепловой энергии в системе отопления  6) Устранение недотопов/перетопов</p>	<p>Пластинчатый теплообменник отопления и оборудование для автоматического регулирования расхода, температуры и давления в системе отопления, в том числе насосы, контроллеры, регулирующие клапаны с приводом, датчики температуры воды и температуры наружного воздуха и др.</p>	ЭСО	Плата за содержание жилого помещения	Периодическое техническое обслуживание оборудования, настройка автоматики, ремонт
----	--	---	--	-----	--------------------------------------	---

14	Модернизация трубопроводов и арматуры системы отопления	<ol style="list-style-type: none"> <li>1) Увеличение срока эксплуатации трубопроводов</li> <li>2) Снижение утечек воды</li> <li>3) Снижение числа аварий</li> <li>4) Рациональное использование тепловой энергии</li> <li>5) Экономия потребления тепловой энергии в системе отопления</li> </ol>	Современные предизолированные трубопроводы, арматура	УО	Плата за содержание жилого помещения	Периодический осмотр, ремонт
15	Теплоизоляция внутридомовых инженерных сетей теплоснабжения и горячего водоснабжения в подвале и (или) на чердаке	<ol style="list-style-type: none"> <li>1) Рациональное использование тепловой энергии</li> <li>2) Экономия потребления тепловой энергии в системе отопления</li> </ol>	Современные теплоизоляционные материалы в виде скорлуп и цилиндров	УО	Плата за содержание жилого помещения	Периодический осмотр, ремонт
16	Теплоизоляция внутридомовых трубопроводов системы отопления	<ol style="list-style-type: none"> <li>1) Рациональное использование тепловой энергии</li> <li>2) Экономия потребления тепловой энергии в системе отопления</li> </ol>	Современные теплоизоляционные материалы в виде скорлуп и цилиндров	УО	Плата за содержание жилого помещения	Периодический осмотр, ремонт

17	Теплоизоляция внутридомовых трубопроводов системы ГВС	<ol style="list-style-type: none"> <li>1) Рациональное использование тепловой энергии</li> <li>2) Экономия потребления тепловой энергии и воды в системе ГВС</li> </ol>	Современные теплоизоляционные материалы в виде скорлуп и цилиндров	УО	Плата за содержание жилого помещения	Периодический осмотр, ремонт
18	Установка терморегулирующих клапанов (терморегуляторов) на отопительных приборах	<ol style="list-style-type: none"> <li>1) Повышение температурного комфорта в помещениях</li> <li>2) Экономия тепловой энергии в системе отопления</li> </ol>	Термостатические радиаторные вентили	УО	Плата по гражданско-правовому договору	Периодический осмотр, ремонт
19	Установка запорных вентилей на радиаторах	<ol style="list-style-type: none"> <li>1) Поддержание температурного режима в помещениях (устранение перетопов)</li> <li>2) Экономия тепловой энергии в системе отопления</li> <li>3) Упрочение эксплуатации радиаторов</li> </ol>	Шаровые запорные радиаторные вентили	УО	Плата за содержание жилого помещения, плата по гражданско-правовому договору	Периодический осмотр, ремонт



20	Обеспечение рециркуляции воды в системе ГВС	<ol style="list-style-type: none"> <li>1) Рациональное использование тепловой энергии и воды</li> <li>2) Экономия потребления тепловой энергии и воды в системе ГВС</li> </ol>	Циркуляционный насос, автоматика, трубопроводы	РСО, ПО	Плата по гражданско-правовому договору	Периодическое техническое обслуживание оборудования, настройка автоматики, ремонт
21	Установка (модернизация) ИТП с установкой (заменой) теплообменника ГВС и установкой аппаратуры управления ГВС	<ol style="list-style-type: none"> <li>1) Автоматическое регулирование параметров в системе ГВС</li> <li>2) Рациональное использование тепловой энергии</li> <li>3) Экономия потребления тепловой энергии и воды в системе ГВС</li> <li>4) Улучшение условий эксплуатации и снижение аварийности</li> <li>5) Стабилизация температуры горячей воды в точке расхода</li> </ol>	Пластинчатый теплообменник ГВС и оборудование для автоматического регулирования температуры в системе ГВС, включая контроллер, регулирующий клапан с приводом, датчик температуры горячей воды и др.	РСО	Плата по гражданско-правовому договору, плата за содержание жилого помещения	Периодическое техническое обслуживание оборудования, настройка автоматики, ремонт

22	Модернизация трубопроводов и арматуры системы ГВС	1) Увеличение срока эксплуатации трубопроводов 2) Снижение утечек воды 3) Снижение числа аварий 4) Рациональное использование тепловой энергии и воды 5) Экономия потребления тепловой энергии и воды в системе ГВС	Современные пластиковые трубопроводы, арматура	УО	Плата за содержание жилого помещения	Периодический осмотр, ремонт
<b>Система холодного водоснабжения</b>						
23	Модернизация трубопроводов и арматуры системы ХВС	1) Увеличение срока эксплуатации трубопроводов 2) Снижение утечек воды 3) Снижение числа аварий 4) Рациональное использование воды 5) Экономия потребления воды в системе ХВС	Современные пластиковые трубопроводы, арматура	УО	Плата за содержание жилого помещения	Периодический осмотр, ремонт
<b>Система электроснабжения и освещения</b>						
24	Установка оборудования для автоматического регулирования освещения помещений в местах общего пользования, включения (выключения) освещения, реагирующего на движение (звук)	1) Автоматическое регулирование освещенности 2) Экономия электро-энергии	Датчики освещенности, датчики движения	УО, РСО	Плата за содержание жилого помещения	Периодический осмотр, настройка, ремонт

25	Модернизация электродвигателей или замена на более энергоэффективные, установка частотно-регулируемых приводов	1) Более точное регулирование параметров в системе отопления, ГВС и ХВС 2) Экономия электроэнергии	Трехскоростные электродвигатели, электродвигатели с переменной скоростью вращения, частотно-регулируемые приводы	УО, ПО, РСО	Плата за содержание жилого помещения, плата по гражданско-правовому договору	Периодический осмотр, настройка, ремонт
26	Установка частотно-регулируемых приводов в лифтовом хозяйстве	Экономия электроэнергии	Частотно-регулируемые приводы лифтов	УО, ПО, РСО	Плата за содержание жилого помещения, плата по гражданско-правовому договору	Периодический осмотр, настройка, ремонт
<b>Дверные и оконные конструкции</b>						
27	Установка теплоотражающих пленок на окна в помещениях общего пользования	1) Снижение потерь лучистой энергии через окна 2) Рациональное использование тепловой энергии	Теплоотражающая пленка	УО	Плата за содержание жилого помещения	Периодический осмотр, ремонт

28	Установка низкоэмиссионных стекол на окна в помещениях общего пользования	1) Снижение потерь лучистой энергии через окна 2) Рациональное использование тепловой энергии	Низкоэмиссионные стекла	УО	Плата за содержание жилого помещения	Периодический осмотр, ремонт
29	Повышение теплозащиты оконных и балконных дверных блоков до действующих нормативов в помещениях общего пользования	1) Снижение инфильтрации через оконные и балконные дверные блоки 2) Рациональное использование тепловой энергии 3) Увеличение срока службы оконных и балконных дверных блоков	Стеклопакеты с повышенным термическим сопротивлением	УО	Плата за содержание жилого помещения	Периодический осмотр, ремонт
<b>Ограждающие конструкции</b>						
30	Повышение теплозащиты пола и стен подвала до действующих нормативов	1) Уменьшение охлаждения или промерзания потолка технического подвала 2) Рациональное использование тепловой энергии 3) Увеличение срока службы строительных конструкций	Тепло-, водо- и пароизоляционные материалы и др.	УО	Плата за содержание жилого помещения	Периодический осмотр, ремонт

31	Утепление пола чердака до действующих нормативов и выше	<ul style="list-style-type: none"> <li>1) Уменьшение протечек, охлаждения или промерзания пола технического чердака</li> <li>2) Рациональное использование тепловой энергии</li> <li>3) Увеличение срока службы строительных конструкций</li> </ul>	Тепло-, водо- и паро-изоляционные материалы и др.	УО	Плата за содержание жилого помещения	Периодический осмотр, ремонт
32	Утепление крыши до действующих нормативов и выше	<ul style="list-style-type: none"> <li>1) Уменьшение протечек и промерзания чердачных конструкций</li> <li>2) Рациональное использование тепловой энергии</li> <li>3) Увеличение срока службы чердачных конструкций</li> </ul>	Тепло-, водо- и паро-изоляционные материалы и др.	УО	Плата за содержание жилого помещения	Периодический осмотр, ремонт
33	Заделка межпанельных и компенсационных швов	<ul style="list-style-type: none"> <li>1) Уменьшение сквозняков, протечек, промерзания, продувания, образования грибков</li> <li>2) Рациональное использование тепловой энергии</li> <li>3) Увеличение срока службы стеновых конструкций</li> </ul>	Герметик, теплоизоляционные прокладки, мастика и др.	УО	Плата за содержание жилого помещения	Периодический осмотр, ремонт

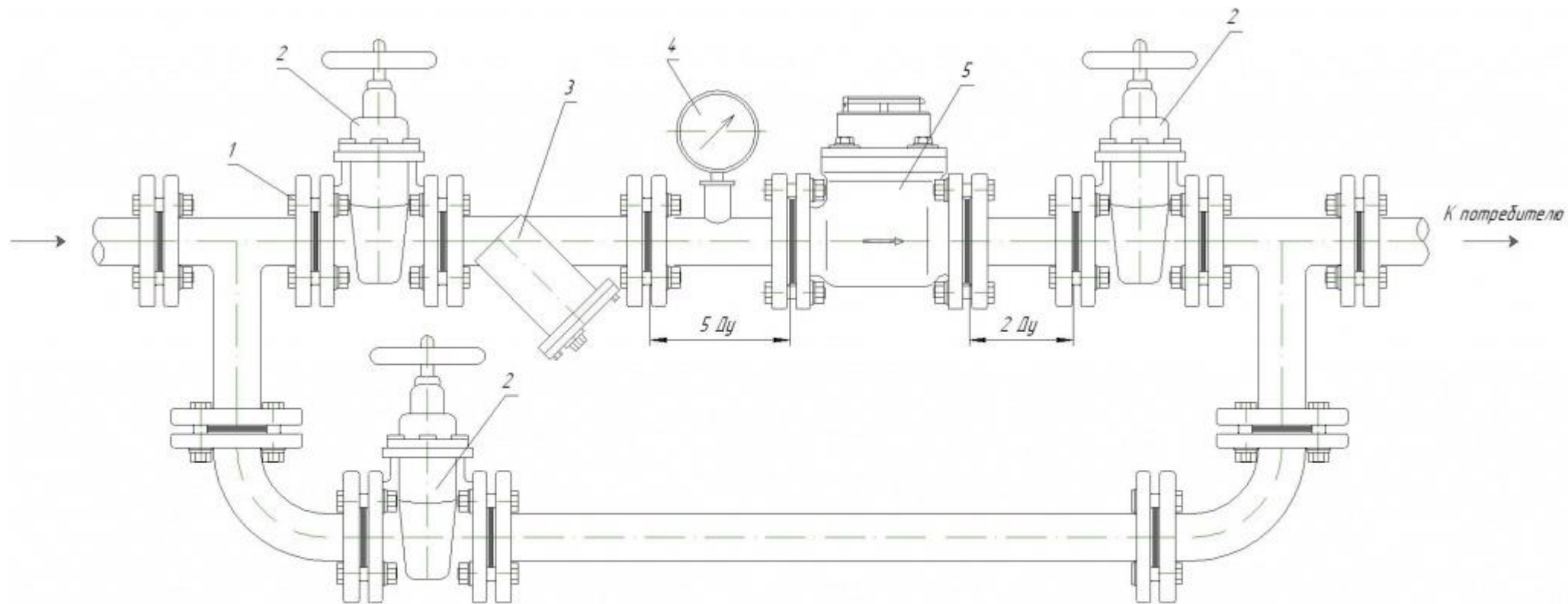
34	Повышение теплозащиты наружных стен до действующих нормативов	<ol style="list-style-type: none"> <li>1) Уменьшение промерзания стен</li> <li>2) Рациональное использование тепловой энергии</li> <li>3) Увеличение срока службы стеновых конструкций</li> </ol>	Тепло- и паро-изоляционные материалы, отделочные материалы, защитный слой и др.	ЭСО	Плата по гражданско-правовому договору	Периодический осмотр, ремонт
35	Повышение теплозащиты оконных и балконных дверных блоков до действующих нормативов в помещениях собственников	<ol style="list-style-type: none"> <li>1) Снижение инфильтрации через оконные и балконные блоки</li> <li>2) Рациональное использование тепловой энергии</li> <li>3) Увеличение срока службы оконных и балконных дверных блоков</li> </ol>	Современные стеклопакеты	УО, ЭСО, ПО	Плата по гражданско-правовому договору	Периодический осмотр, ремонт
36	Повышение теплотехнической однородности наружных ограждающих конструкций - остекление балконов и лоджий	<ol style="list-style-type: none"> <li>1) Снижение инфильтрации через оконные и балконные блоки</li> <li>2) Повышение термического сопротивления оконных конструкций</li> <li>3) Увеличение срока службы оконных и балконных дверных блоков</li> </ol>	Современные пластиковые и алюминиевые конструкции	УО, ЭСО, ПО	Плата по гражданско-правовому договору	Периодический осмотр, ремонт

<b>Система вентиляции</b>						
37	Ремонт или установка воздушных заслонок	1) Ликвидация утечек тепла через систему вентиляции 2) Рациональное использование тепловой энергии	Воздушные заслонки с регулируемым проходным сечением	УО, ЭСО, ПО	Плата по гражданско-правовому договору	Периодический осмотр, регулировка, ремонт
<b>Использование нетрадиционных источников энергии</b>						
38	Установка тепловых насосов для системы отопления и кондиционирования	Экономия тепловой энергии	Тепловые насосы для системы отопления и кондиционирования	УО, ЭСО	Плата по гражданско-правовому договору	Периодический осмотр, настройка, ремонт
39	Установка первой ступени приготовления горячей воды с помощью тепловых насосов	1) Экономия энергии за счет использования вторичных источников тепловой энергии 2) Рациональное использование тепловой энергии	Тепловые насосы	УО, ЭСО, ПО	Плата по гражданско-правовому договору	Периодический осмотр, регулировка, ремонт
40	Установка первой ступени приготовления горячей воды за счет утилизации тепла вентиляционных выбросов	1) Экономия энергии за счет использования вторичных источников тепловой энергии 2) Рациональное использование тепловой энергии	Тепловые насосы, рекуператоры	УО, ЭСО, ПО	Плата по гражданско-правовому договору	Периодический осмотр, регулировка, ремонт

41	<p>Устройство гибридной системы ГВС с аккумулярованием тепла и тепловыми насосами, использующими теплоту грунта и тепло вентиляционных выбросов</p>	<p>1) Экономия энергии за счет использования вторичных источников тепловой энергии 2) Рациональное использование тепловой энергии</p>	<p>Тепловые насосы, рекуператоры</p>	<p>УО, ЭСО, ПО</p>	<p>Плата по гражданско-правовому договору</p>	<p>Периодический осмотр, регулировка, ремонт</p>
42	<p>Устройство гибридной системы ГВС с использованием солнечных коллекторов воды</p>	<p>1) Экономия энергии за счет использования вторичных источников тепловой энергии 2) Рациональное использование тепловой энергии</p>	<p>Солнечные коллекторы</p>	<p>УО, ЭСО, ПО</p>	<p>Плата по гражданско-правовому договору</p>	<p>Периодический осмотр, регулировка, ремонт</p>

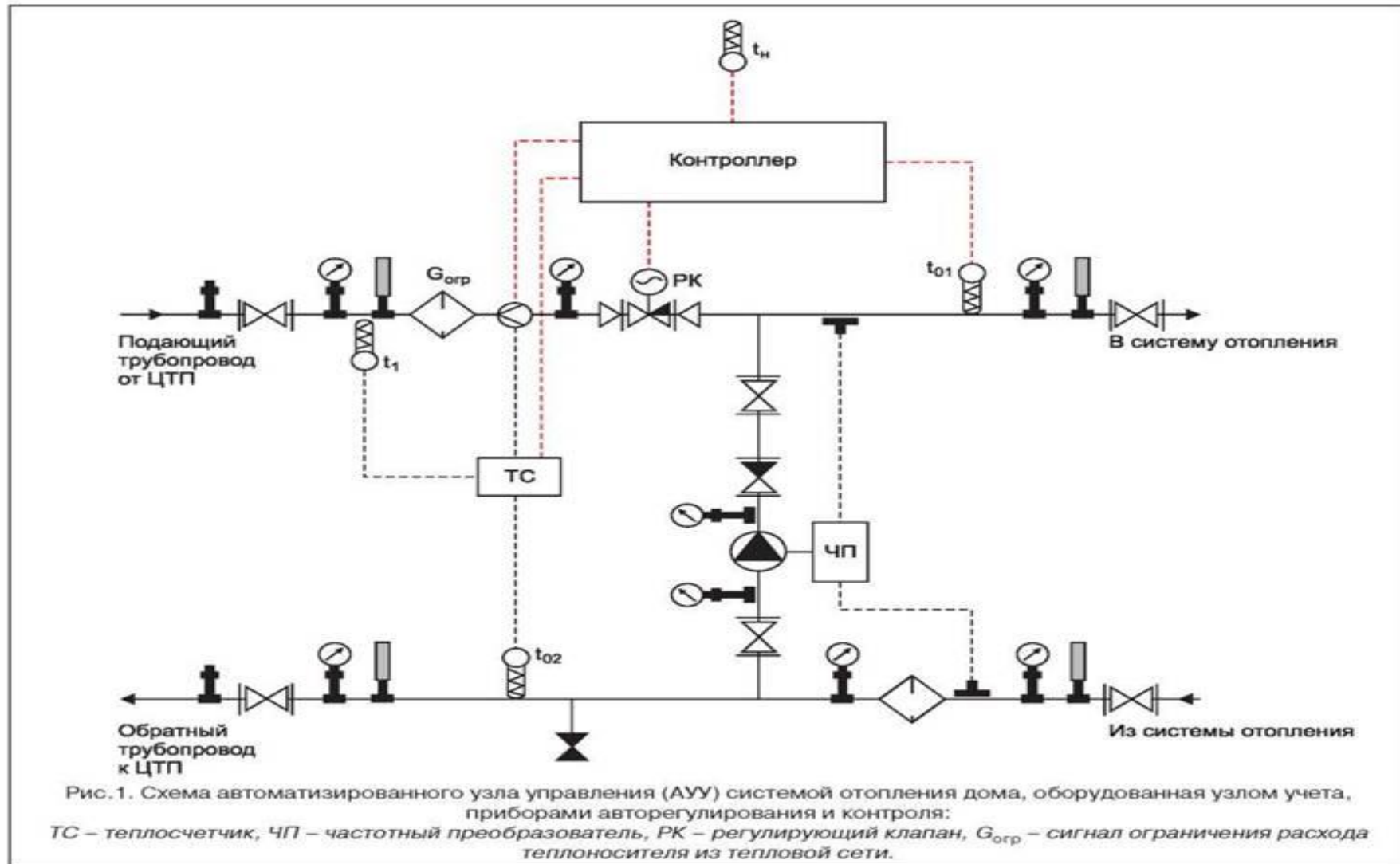


**Примечания:** 1. Схема установки общедомового прибора учета холодной воды



- 1 Крепеж (болт, гайка, шайба)
- 2 Запорная арматура
- 3 Фильтр
- 4 Манометр
- 5 Счетчик воды (ТВХ(У))

## 2. Схема установки общедомового прибора учета тепловой энергии .



Управляющая организация ООО «ЕДС-Щёлково» в соответствии с требованием статьи 12 ч.7 ФЗ «Об энергосбережении и о повышении энергетической эффективности» от 23.11.2009 № 261-ФЗ разработала предложения о мероприятиях по энергосбережению и повышению энергетической эффективности по Вашему многоквартирному дому. **Решение о выборе мероприятий и источниках их финансирования собственники многоквартирного дома принимают, руководствуясь ст. 44 — 48 Жилищного кодекса РФ, на общем собрании и оформляют протоколом.**

**Копию протокола необходимо предоставить управляющей организации для выполнения работ по выбранным мероприятиям.**

Обязательные мероприятия по энергосбережению и повышению энергетической эффективности установлены в отношении систем отопления, горячего водоснабжения, электроснабжения, дверных и оконных конструкций, относящихся к общему имуществу многоквартирных домов.

**Собственники помещений в многоквартирном доме обязаны нести расходы на проведение указанных мероприятий.**

Мероприятия, указанные в Перечне, не являются обязательными в отношении многоквартирных домов, признанных аварийными и не оборудованных централизованными коммунальными ресурсами.